

BEDIENINGSORGANEN

1. Geluïdssterkteregelaar (R50)
2. Klankregelaar (R51)
3. Netschakelaar
4. LG-schakelaar
5. KG-schakelaar
6. MG-schakelaar
7. FM-schakelaar
8. FM-afstemming
9. AM-afstemming
- 4 + 5. PU-schakelaar

GOLFGEBIEDEN

LG : 1154 - 2000 m (260 - 150 kc/s)
 MG : 186 - 580 m (517 - 1612 kc/s)
 KG : 24,6 - 50,4 m (5,95- 12,2 Mc/s)
 FM : 2,88 - 3,43 m (104 - 87,5 Mc/s)

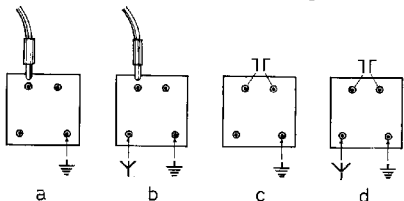
SPECIFICATIE

Luidspreker AD 3460 M (5 ohm, 3 W)
 Netspanning 110-127-220 V~
 Verbruik 35 W (220 V)
 Uitgangsvermogen 2 W
 Afmetingen 18 x 45 x 20 cm

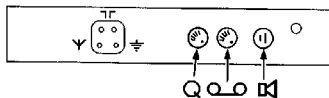
AANSLUITING ANTENNES

In geval a wordt de draadantenne ontroid en bij FM-ontvangst op de zender gericht.

In geval c kan indien de invoerkabel niet is afgeschermd de dipool-antenne ook worden gebruikt voor AM-ontvangst.



- a. Geen AM-buitenantenne
Geen FM-dipoolantenne
- b. Wel AM-buitenantenne
Geen FM-dipoolantenne
- c. Geen AM-buitenantenne
Wel FM-dipoolantenne
- d. Wel AM-buitenantenne
Wel FM-dipoolantenne



TOELICHTING OP DE AANSLUITING EN DE BEDIENING

Antennes

Voor midden- en langegolffontvangst kan gebruik worden gemaakt van de ferroceptor, voor kortegolffontvangst en FM van de draadantenne.

Platenspeler (-wisselaar)

Op de vijfpolige bus kan een platenspeler (-wisselaar) worden aangesloten. Voor weergave de toetsen 4 en 5 gelijktijdig indrukken.

Bandrecorder

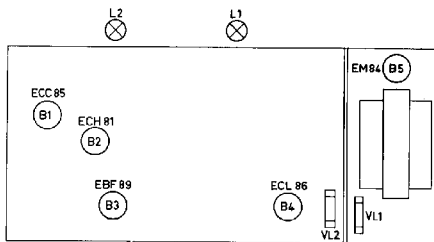
Op de hiervoor bestemde bus kan een bandrecorder worden aangesloten.

In dit geval hebben de volumeregelaar en de klankregelaar van het radiotoestel geen invloed op de opname.

Voor weergave de toetsen 4 en 5 gelijktijdig indrukken.

Extra luidsprekers

AD 3514 M, 5 ohm, 6 watt
 AD 3700 M, 5 ohm, 3 watt
 AD 3800 M, 5 ohm, 6 watt



OVERZICHT BUIZEN EN HALFGEBLEIDERS

B1	ECC 85	H.F.-versterker en oscillator/mengedeelte FM
B2	ECH 81	Oscillator/mengedeelte AM en M.F.-versterker FM
B3	EBF 89	M.F.-versterker AM/FM en detector AM
B4	ECL 86	L.F.-voorversterker en eindversterker
B5	EM 84	Afstemindicator
GR1	B250 C75	Gelijkrichter (voeding)
GR2-GR3	2 x AA 119	Detector FM
L1-L2	955/D6, 3 x 100	(7999/D00)

CODENUMMERS

Kast	4822.211.01074
Voet	4822.211.01079
Schaal	4822.210.01007
Knop (2-9)	4822.211.01075
Knop (1-8)	4822.211.01076
Stekkerbus (antenne)	JR 303.02
Contrasterker (PU-bandrecorder)	979/S x 100
Stekkerbus (LS)	979/S2 x 4
Netschakelaar	F 071 AA/01
Rol (17 mm)	965/2,65 x 14

Veiligheidshouder	974/2 x 20
Ferroceptor	A3.804.06
Geluïdssterkteregelaar (R50) en klankregelaar (R51)	4822.071.00853
Luidsprekertransformator	4822.210.00876
Netstransformator	4822.210.01008
Variabele condensator	4822.059.00351
Smoorespoel (S9)	A3.803.23
Smoorespoel (S39)	4822.207.00275
Veiligheid VL 1 (250 mA)	974/V 250
Veiligheid VL 2 (4000 mA)	974/V 4000

SERVICEWENKEN

Verschijnsel

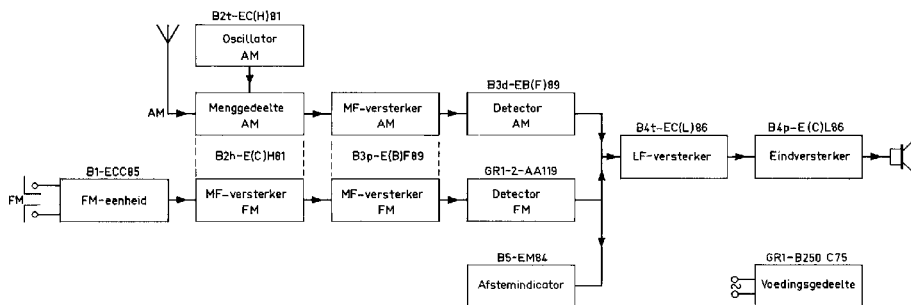
1. De buizen lichten niet op en de verlichtingslampjes branden niet
2. Buizen en lampjes lichten op en het afstemoog reageert, doch geen geluid
3. Grammofoonweergave mogelijk maar apparaat werkt niet op AM en FM
4. Het apparaat werkt op AM maar niet op FM
5. De radio kraakt en/of onderbreekt

Mogelijke oorzaak

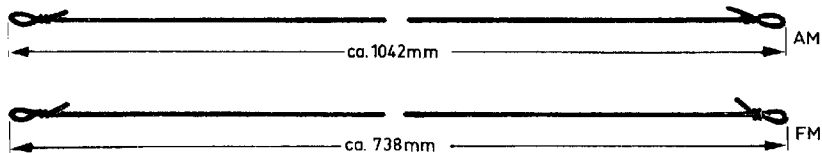
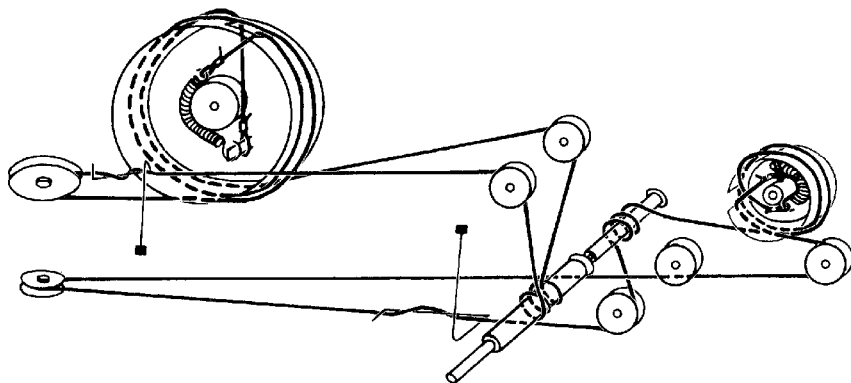
- a. Controleer of de spanningsomschakelaar goed is ingesteld
- b. Ga na of de smeltveiligheden VL1 en VL2, in orde zijn.
- a. Vervang B4.
- b. Sluit een luidspreker aan op de extra luidsprekerplug van de rechter uitgang. Indien er nu wel geluid is, duidt dit op een defecte luidspreker.
- a. Vervang B2 en/of B3.
- a. Vervang B1.
- a. Zie hiervoor pagina 4.

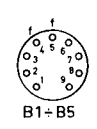
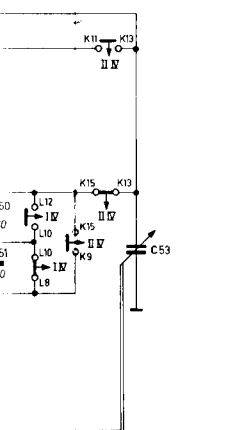
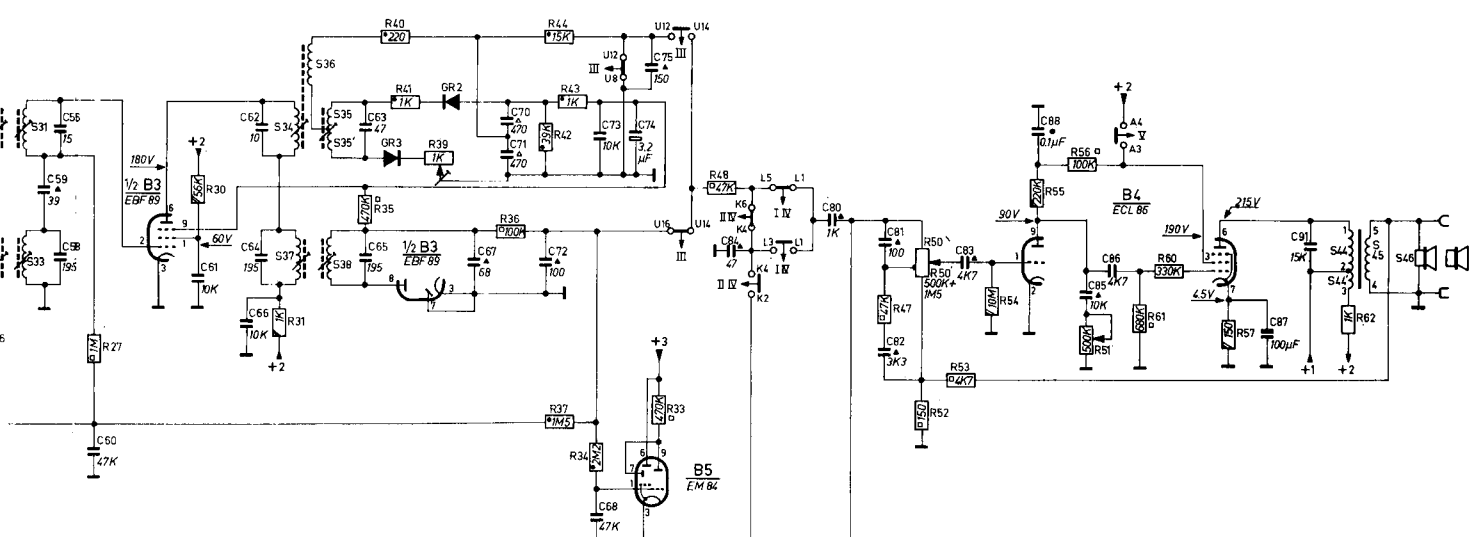
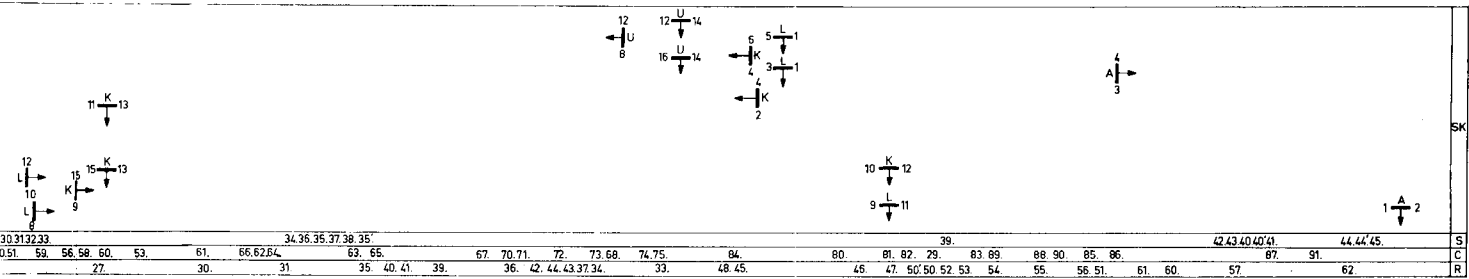
BLOKSCHEMA

PRINCIPESCHMA Zie pagina 67.



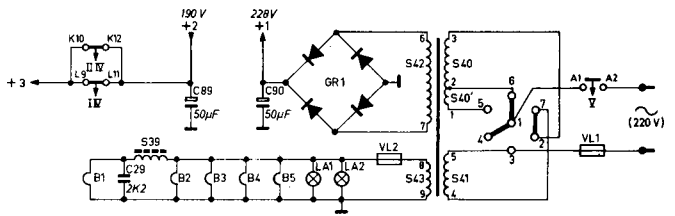
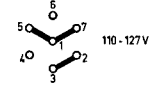
SNAARLOOP





- I : LW - LG - GO - LW - OL
- II : SW - KG - OC - KW - KC
- III : FM - UKW
- IV : PU - TA (I + II)
- V : OFF - UIT - DECLENCHE - AUS - DESCONECTADO

	1-2	2-3	4-5	6-7	8-9
V	34	93	127	230	5.33
mA			70	2000	



TRA 1222